



# Manuale Basculanti 2015

# MANUALE TECNICO BASCULANTI



## DESCRIZIONE GENERALE

La porta basculante è composta da un telaio fisso (montanti laterali e traversa superiore costruiti con profilati in acciaio zincato) e da un'anta mobile composta da tubolare graffiato o elettrosaldato con sezione 50-75-105 mm.

Il telaio mobile viene rinforzato orizzontalmente tramite profili ad omega che permettono l'assemblaggio della pannellatura con lamiera grecata, avente passo 100 mm.

Il sistema di movimentazione avviene attraverso contrappesi opportunamente protetti da carter.

A seconda delle dimensioni vengono montate una o due serrature complete di placca e maniglia.

Sul lato interno della porta è fissato un cordoncino con pomello per favorire l'operazione di chiusura manuale.

Per porta motorizzata vengono impiegati motori elettrici 24 – 220 Volt in numero di uno o due a seconda che sia o meno munita di porta pedonale e in relazione alle dimensioni.

I dispositivi di sicurezza garantiscono un livello minimo di protezione che può essere aumentato per soddisfare regole specifiche o particolari situazioni di rischio del sito.

# MANUALE TECNICO BASCULANTI

## Descrizione di capitolato

- ◆ Intelaiatura perimetrale formata da montanti laterali L = 65mm con guide di scorrimento, provviste di zanche e fori per fissaggio a muro. Traverso superiore, di collegamento montanti laterali, H = 110 mm.
- ◆ Anta mobile costituita da manto spessore 6/10 o 8/10 in lamiera d'acciaio zincato con uniformità di fiorettatura, elettropuntato al telaio perimetrale spessore 10/10 con 2 omega di rinforzo.
- ◆ Congegno di bilanciamento realizzato con sistema carrucola-cuscinetto-contrappeso comandato da funi a treccia in acciaio, alloggiato nei montanti laterali e protetto da carter avvolgenti.
- ◆ Azionamento elettrico composto da: 1 o 2 operatori elettromeccanici, alloggiati su supporto centrale (singolo), su montanti laterali del telaio perimetrale dell'anta (doppio), dotati di comando a distanza mediante trasmettitore.
- ◆ Dispositivo di sicurezza obbligatorio, paracadute, per l'arresto del battente in caso di rottura delle funi.
- ◆ Targhetta identificativa del prodotto che riporta i dati del fabbricante, il numero di matricola e modello.
- ◆ Tutte le porte basculanti motorizzate sono conformi alle direttive comunitarie in materia di sicurezza, garantita e assicurata dalla marcatura CE e dalla dichiarazione di conformità in dotazione.
- ◆ Guarnizione laterale nel profilo del manto
- ◆ Finiture: i componenti in acciaio zincato presentano uniformità di 'fiorettatura' per un prodotto d'aspetto uniforme.
- ◆ Verniciatura a polveri epossidiche a tinte RAL, ricotta a 180°C, co-

pertura da 140 a 180 micron. La verniciatura viene applicata su basculante chiusa, nessun ritocco viene effettuato sulle eventuali parti scoperte.

Ogni basculante è dotata di istruzioni di montaggio.

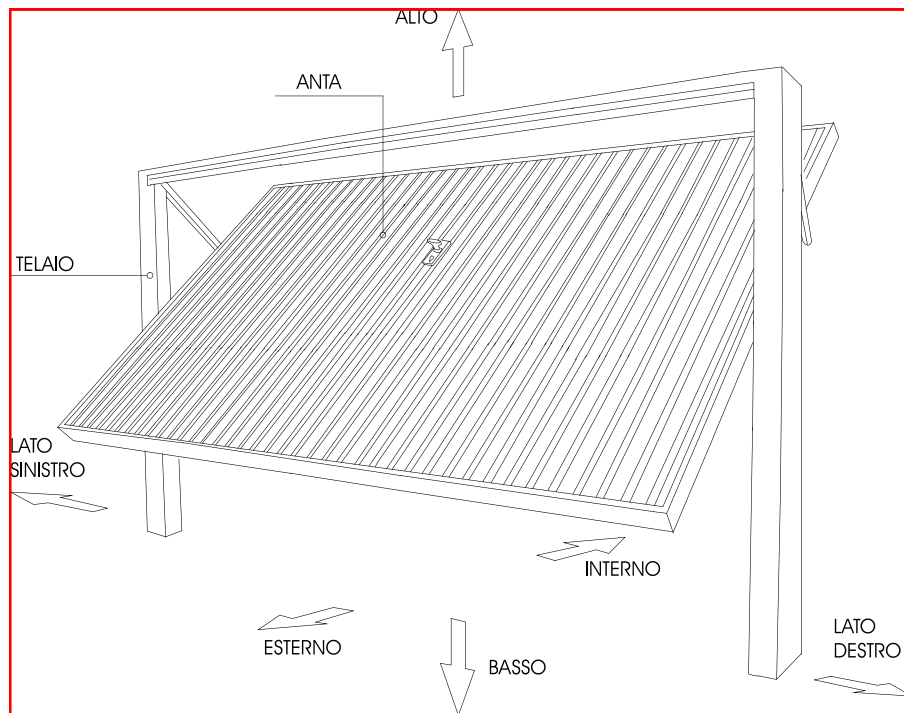
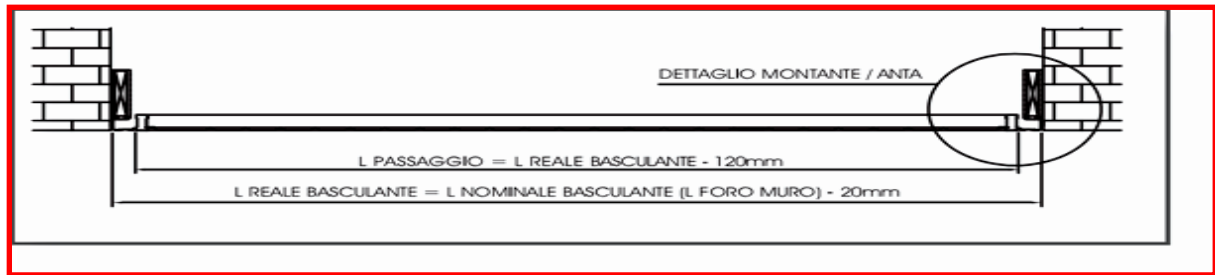
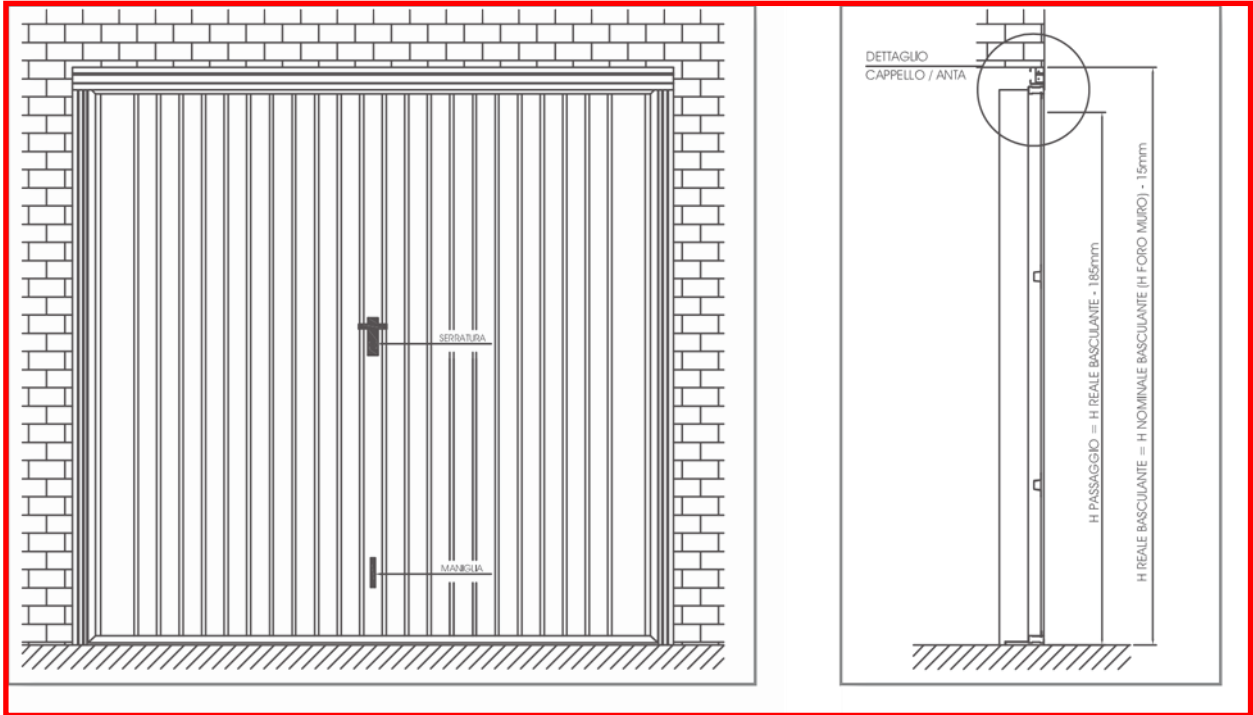
Porta basculante con montanti laterali ridotti, 65mm, per massimo sfruttamento del vano.

Dimensioni massime realizzabili: (Lxh) 2500x2500mm, passo costruttivo 10mm

Misure minime L2000 : H 2000



# MANUALE TECNICO BASCULANTI





# MANUALE TECNICO BASCULANTI

## DEFINIZIONI

E' utile per una corretta comprensione della terminologia utilizzata in questo manuale riportare il significato di alcune parole ricorrenti. Alcuni termini indicanti parti della porta basculante sono riportati nella figura in alto

**UTILIZZATORE** Persona fisica o giuridica che utilizza la porta basculante per lo scopo previsto.

**INSTALLATORE** Persona fisica o giuridica che installa la porta basculante presso l'Utilizzatore.

**INSTALLATORE QUALIFICATO** Persona fisica o giuridica in possesso dei requisiti legali e delle competenze tecniche specifiche per l'esecuzione di determinati lavori e per il relativo rilascio di dichiarazioni di conformità dello stato dell'arte.

**TELAIO** Parte della porta basculante che viene fissata alla muratura dell'edificio.

**ANTA** Parte della porta basculante che si muove per permettere il transito dei veicoli.

**BORDO PRIMARIO DI CHIUSURA** Bordo di un'anta la cui distanza dal bordo parallelo opposto e dalla superficie determina l'apertura utile.

**DISPOSITIVI DI SICUREZZA** Dispositivi meccanici od elettrici posti a salvaguardia della salute di persone esposte a rischi connessi con l'utilizzazione della porta basculante.

**PERICOLO** Fonte di possibili danni alla salute.

**SITUAZIONE PERICOLOSA** Situazione in cui una persona è esposta ad uno o più pericoli.

**RISCHIO** Combinazione di probabilità e di gravità di possibili lesioni o danni alla salute in una situazione pericolosa.

**ZONA PERICOLOSA** Zona all'interno e/o in prossimità della porta basculante dove una persona è esposta a rischio di lesioni o danni alla salute.

**RISCHIO RESIDUO** Rischio che persiste in conseguenza della non completa efficacia delle misure di protezione adottate e/o di specifici requisiti funzionali della porta basculante.

# MANUALE TECNICO BASCULANTI

La targhetta identificativa per porta manuale (1) e motorizzata (2) è posta sul lato interno del telaio nella parte alta del traverso.

1

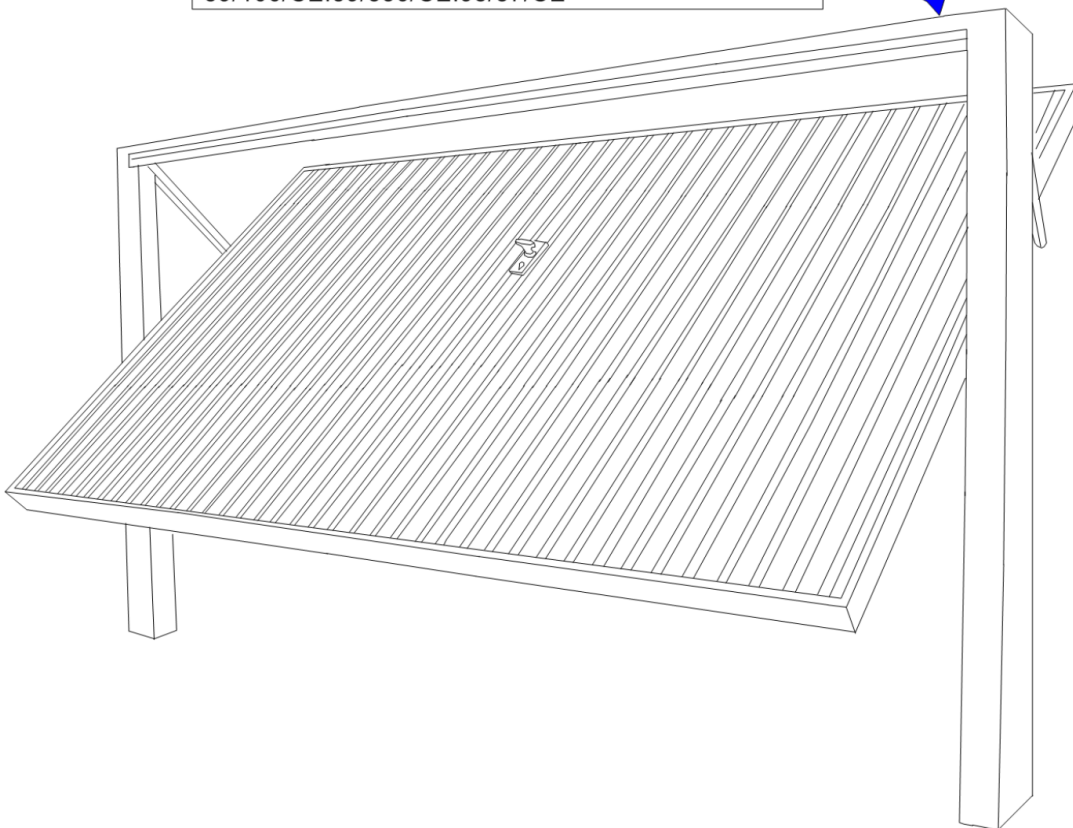
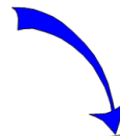
<b>TECNOSERRANDA 2013 SRL</b>		<b>CE</b>
EN 13241-1	Tenuta all'acqua (npd)	
Tipo: Porta Basculante	Res. al carico del vento classe 2	
Modello: Manuale	Resistenza termica (npd)	
Matricola: 12345	Permeabilità all'aria (npd)	
Anno: 05		
89/106/CE		

N.B. ETICHETTA FAC-SIMILE

2

<b>TECNOSERRANDA 2013 SRL</b>		<b>CE</b>
EN 13241-1	Tenuta all'acqua (npd)	
Tipo: Porta Basculante	Res. al carico del vento classe 2	
Modello: Motorizzata	Resistenza termica (npd)	
Matricola: 12345	Permeabilità all'aria (npd)	
Anno: 05		
89/106/CE:89/336/CE:98/37/CE		

N.B. ETICHETTA FAC-SIMILE





## Descrizione di capitolato basculante standard

- ◆ Intelaiatura perimetrale formata da montanti laterali L = 110mm con guide di scorrimento, provviste di zanche e fori per fissaggio a muro. Traverso superiore, di collegamento montanti laterali, H = 90/140mm.
- ◆ Anta mobile costituita da manto spessore 6/10 o 8/10 in lamiera d'acciaio zincato con uniformità di fiorettatura, elettropuntato a telaio perimetrale e a 2 o 3 omega orizzontali di rinforzo. Disponibile nella versione non debordante alloggiata con le guide orizzontali a soffitto.
- ◆ Congegno di bilanciamento realizzato con sistema carrucola-cuscinetto-contrappeso comandato da funi a treccia in acciaio, alloggiato nei montanti laterali e protetto da carter in acciaio.
- ◆ Congegno di chiusura composto da una serratura con cilindro e leva interna, asta in acciaio azionata da martellina.
- ◆ Azionamento elettrico composto da: 1 o 2 operatori elettromeccanici, alloggiati su supporto centrale (singolo), su montanti laterali del telaio perimetrale dell'anta (doppio), dotati di comando a distanza mediante trasmettitore.
- ◆ Dispositivo di sicurezza obbligatorio, paracadute, per l'arresto del battente in caso di rottura delle funi.
- ◆ Targhetta identificativa del prodotto che riporta i dati del fabbricante, il numero di matricola e modello.t
- ◆ Tutte le porte basculanti motorizzate sono conformi alle direttive comunitarie in materia di sicurezza, garantita e assicurata dalla marcatura CE e dalla dichiarazione di conformità in dotazione.
- ◆ Finiture: i componenti in acciaio zincato presentano uniformità di 'fiorettatura' per un prodotto d'aspetto uniforme.
- ◆ Verniciatura a polveri epossidiche a tinte RAL, ricotta a 180°C, copertura da 140 a 180 micron. La verniciatura viene applicata su basculante chiusa, nessun ritocco viene effettuato sulle eventuali part i scoperte.
- ◆ A richiesta la porta è fornita con passaggio pedonale centrale o laterale.
- ◆ Ogni basculante è dotata di istruzioni di montaggio.
- ◆ **Senza rinforzo dimensioni max larghezza 3200 h 2600 mm**



## Descrizione di capitolato

- ◆ Intelaiatura perimetrale formata da montanti laterali L = 110/150 mm con guide di scorrimento, provviste di zanche e fori per fissaggio a muro. Traverso superiore, di collegamento montanti laterali, H = 90/140mm.
- ◆ Anta mobile costituita da manto spessore 6/10 o 8/10 in lamiera d'acciaio zincato con uniformità di fioretatura, elettropuntato a telaio perimetrale e a 2 o 3 omega orizzontali di rinforzo. Tubolare di rinforzo superiore e inferiore per basculanti oltre L = 5000mm. Disponibile nella versione non debordante alloggiata con le guide orizzontali a soffitto.
- ◆ Congegno di bilanciamento realizzato con sistema carucola-cuscinetto-contrappeso comandato da funi a treccia in acciaio, alloggiato nei montanti laterali e protetto da carter in acciaio.
- ◆ Congegno di chiusura composto da una serratura con cilindro e leva interna, asta in acciaio azionata da martellina.
- ◆ Azionamento elettrico composto da: 1 o 2 operatori elettromeccanici, alloggiati su supporto centrale (singolo), su montanti laterali del telaio perimetrale dell'anta (doppio), dotati di comando a distanza mediante trasmettitore.
- ◆ Dispositivo di sicurezza obbligatorio, paracadute, per l'arresto del battente in caso di rottura delle funi.
- ◆ Targhetta identificativa del prodotto che riporta i dati del fabbricante, il numero di matricola e modello. Tutte le porte basculanti motorizzate sono conformi alle direttive comunitarie in materia di sicurezza, garanzia e assicurata dalla marcatura CE e dalla dichiarazione di conformità in dotazione.
- ◆ Finiture: i componenti in acciaio zincato presentano uniformità di 'fioretatura' per un prodotto d'aspetto uniforme.
- ◆ Verniciatura a polveri epossidiche a tinte RAL, ricotta a 180°C, copertura da 140 a 180 micron. La verniciatura viene applicata su basculante chiusa, nessun ritocco viene effettuato sulle eventuali part i scoperte.
- ◆ Guarnizioni laterali
- ◆ A richiesta la porta è fornita con pas-saggio pedonale centrale o laterale.
- ◆ Ogni basculante è dotata di istruzioni di montaggio.

### Versioni

Costruita con profilo del manto da 75 mm

- ◆ A) Misure massime Lx H 4200x2600
- ◆ B) irrobustita nella parte sotto e cassa laterale rinforzata misure massime LxH 4500x 2600
- ◆ C) profilo irrobustito sui 4 lati cassa stampata misure massime LxH 5000x2600mm
- ◆ D) profilo irrobustito sui 4 lati con cassa stampata misure massime LxH 5500x2600mm



# MANUALE TECNICO BASCULANTI

## Descrizione di capitolato

- Intelaiatura perimetrale zincata for-mata da montanti laterali da 110/150 con guide di scorrimento e zanche per il fissaggio a muro. Traverso superiore di collegamento montanti da 90 o 140mm.
- Anta mobile costituita da cestelli di lamelle pressopiegate antitaglio in acciaio zincato spessore 6/10 inserite su telaie rivettati all'interno dell'anta, con sostegno centrale e sostegni intermedi di spessore 10/10.
- Congegno di bilanciamento realizzato con sistema carrucola-cuscinetto-contrappeso comandato da funi a treccia in acciaio, alloggiato nei montanti laterali e protetto da carter in acciaio.
- Congegno di chiusura composto da una serratura con cilindro e leva interna, asta in acciaio azionata da martellina e maniglia in basso.
- Azionamento elettrico (opzionale) composto da due operatori elettromeccanici, alloggiato su montanti laterali del telaio dell'anta (doppio) e comando a distanza mediante trasmettitore.
- Dispositivo di sicurezza obbligatorio: paracadute per l'arresto del battente in caso di rottura delle funi.

- Targhetta identificativa del prodotto che riporta i dati del fabbricante, il numero di matricola e modello.
- Tutte le porte basculanti ZN Alettate sono conformi alle direttive comunitarie in materia di sicurezza, garantita e assicurata dalla marcatura CE e dalla dichiarazione di conformità in dotazione
- Finiture: i componenti in acciaio zincato presentano uniformità di "fioretatura" per un prodotto d'aspetto uniforme.
- Verniciatura ricotta a 180°C, copertura da 140 a 180 micron. La verniciatura viene applicata su basculante chiusa, nessun ritocco viene effettuato sulle eventuali parti scoperte.
- A richiesta la porta è fornita con passaggio pedonale centrale.
- Ogni basculante è dotata di istruzioni di montaggio.
- Dimensioni massime realizzabili: L = 5500mm H = 2700mm.
- Cestelli da 4 a max 6 per porta - dimensioni da min L = 350mm a max L = 800mm

## PORTA ALETTATA





**Studiata e realizzata per risolvere i problemi di ingombro esterno del telo, la basculante non debordante garantisce l'alloggiamento completo dell'ante mobile all'interno del vano.**

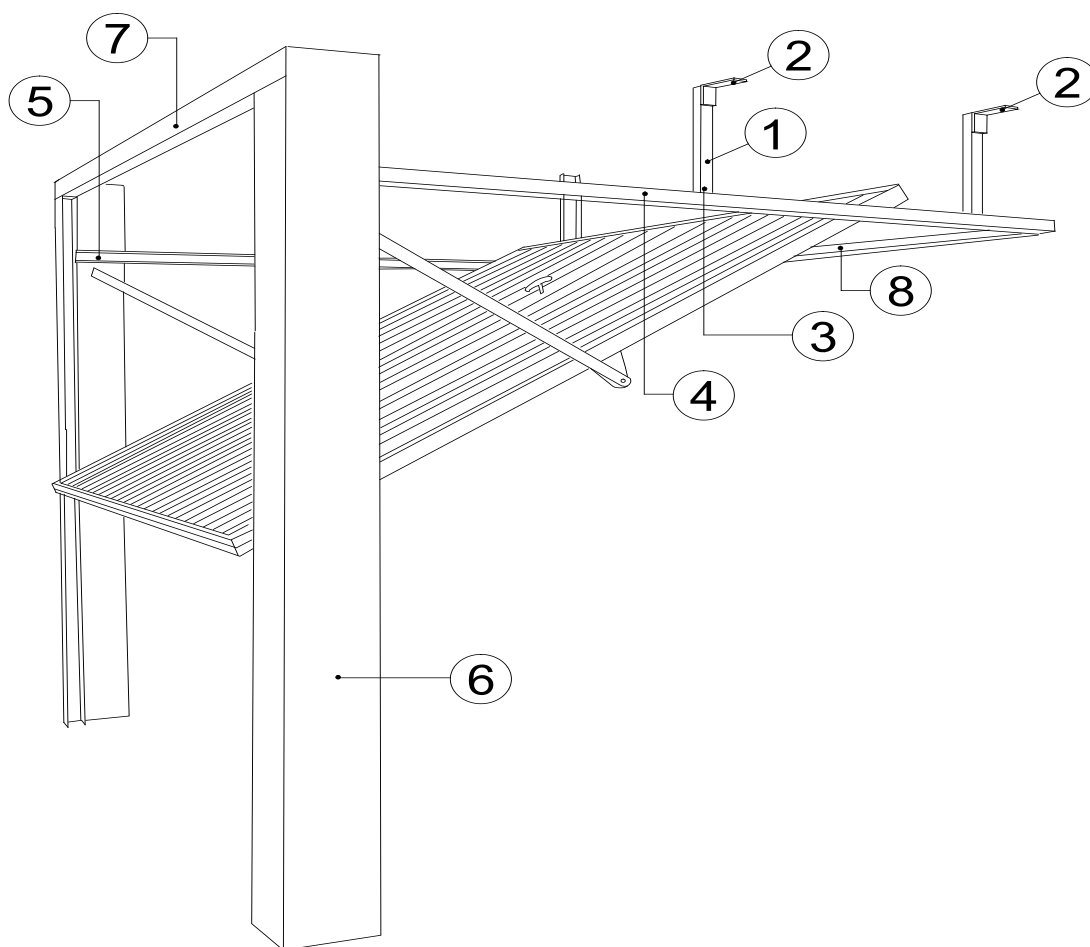
**Lo scorrimento dell'anta avviene su una coppia di guide orizzontali tassellate a soffitto.**

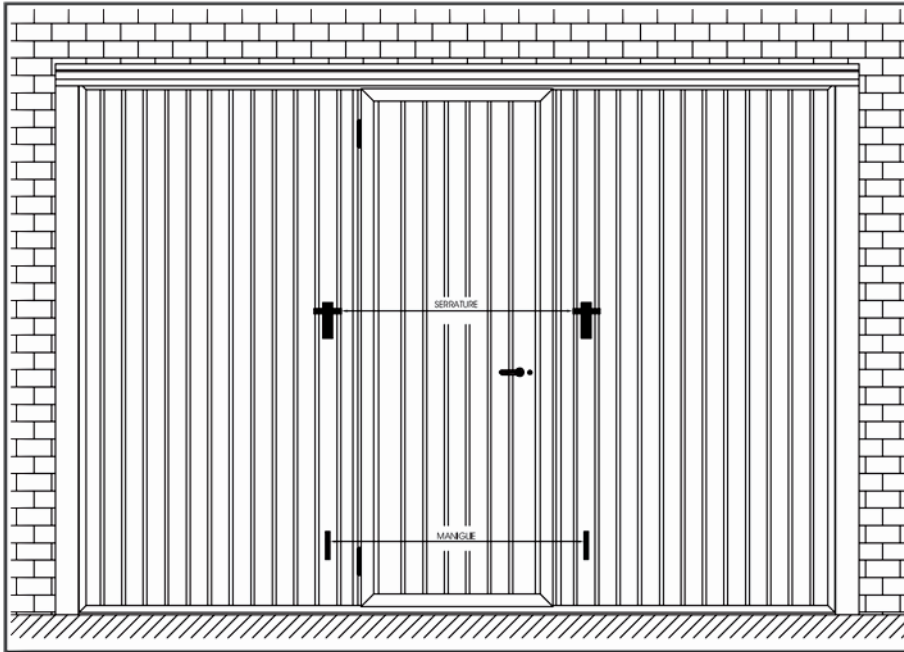
# MANUALE TECNICO BASCULANTI

## ISTRUZIONI PER IL MONTAGGIO DELLE NON DEBORDANTI

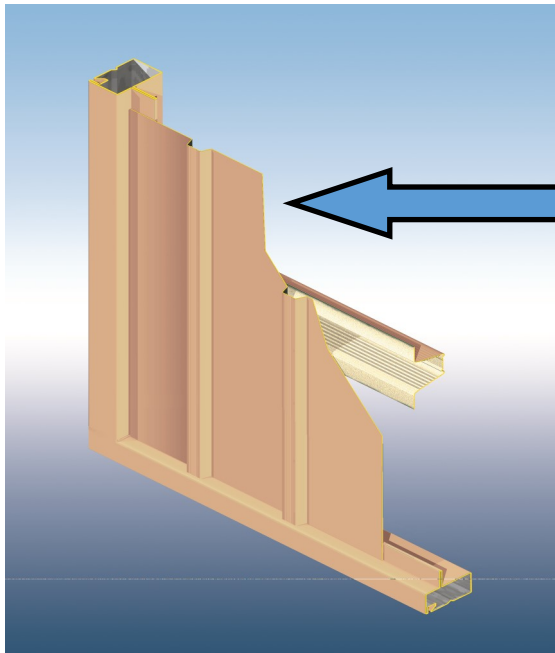
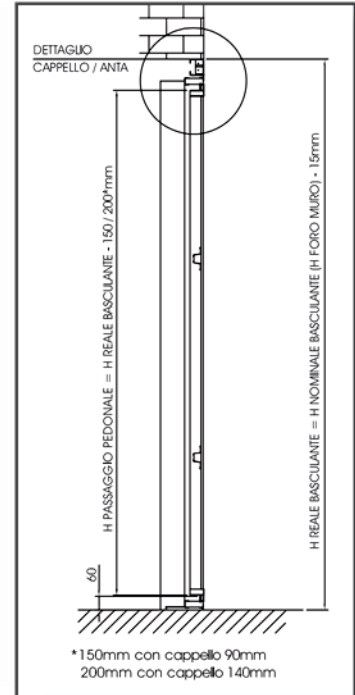
### Legenda

- 1 - Montante di sostegno guide
- 2 - Squadrette per fissaggio montante a soffitto
- 3 - Morse per fissaggio guide su montante
- 4 - Guide scorrimento anta mobile
- 5 - Cannocchiale di supporto
- 6 - Casse con guida scorrimento perni anta mobile e contrappesi
- 7 - Traverso superiore
- 8 - Traverso chiusura guide





## Sezione verticale



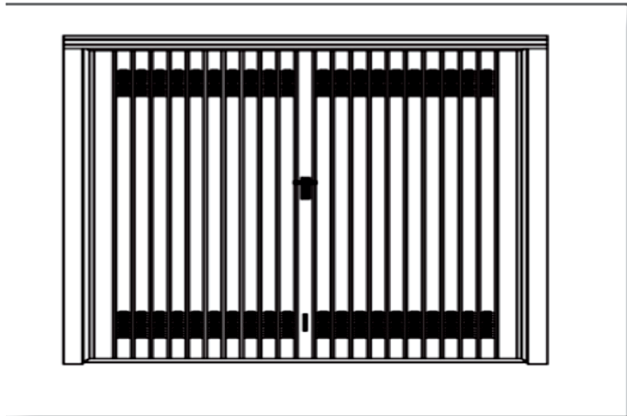
## PARTICOLARE TELAIO MANTO



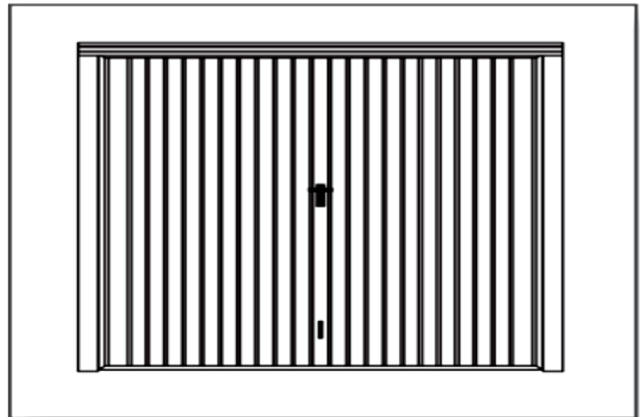


# MANUALE TECNICO BASCULANTI

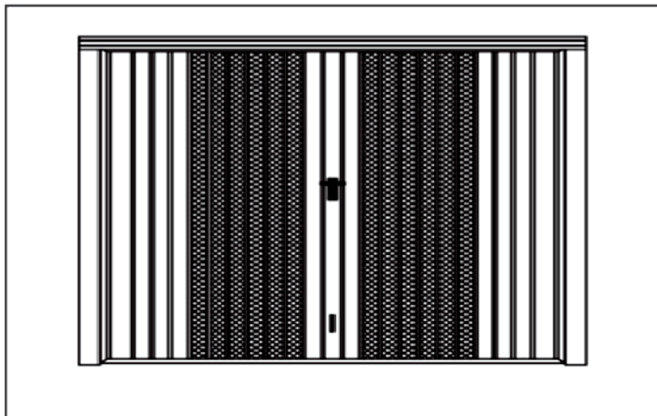
**Modello feritoie superiori e inferiori (G/FSI)**



**Modello cieca**

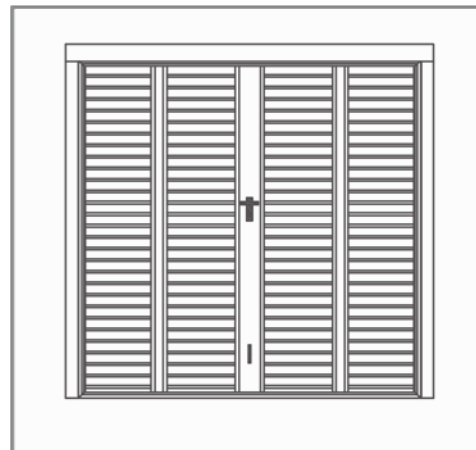
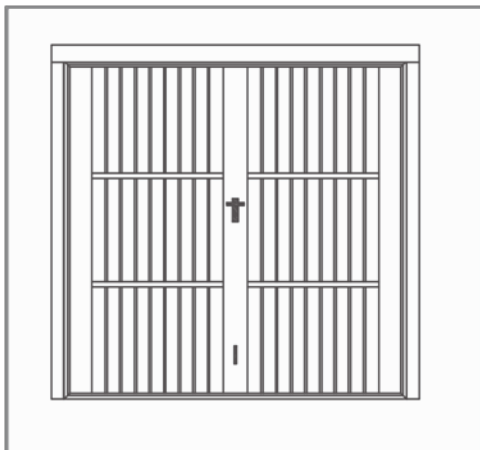
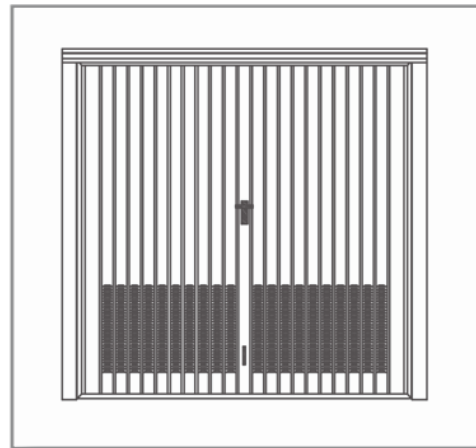
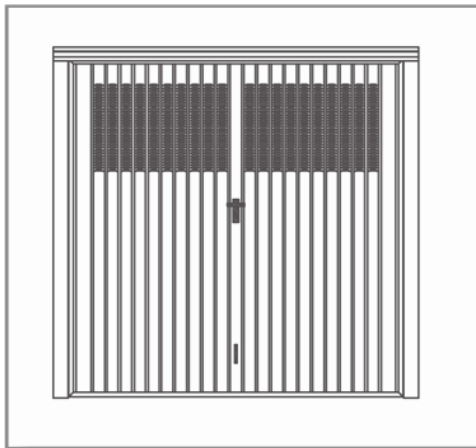
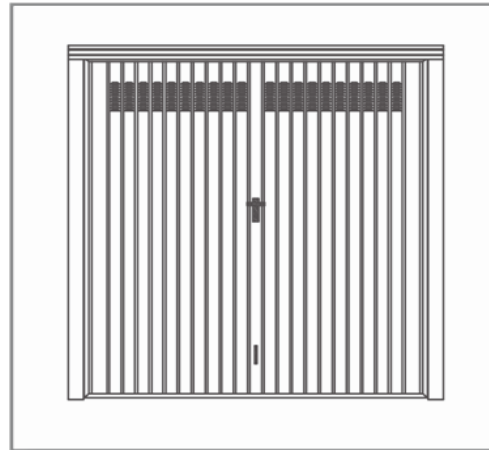
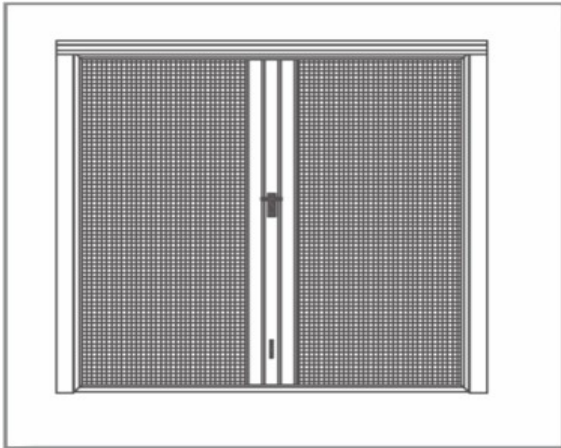


**Modello parzialmente microforata**



## MODELLI DI PORTE ZINCATE

# MANUALE TECNICO BASCULANTI



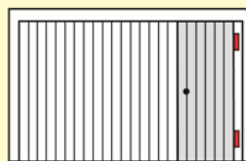
## MODELLI DI BASCULANTI IN FERRO

# MANUALE TECNICO BASCULANTI

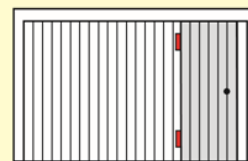


Vista interna

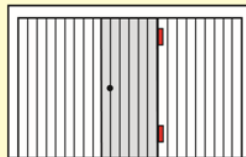
## VARIE POSSIBILITÀ DI INSERIMENTO E DI APERTURA.



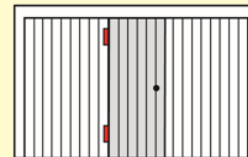
(A)



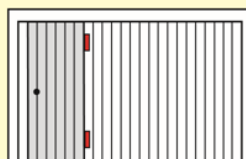
(B)



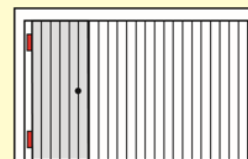
(C)



(D)



(E)



(F)

## BASCULANTE CON INSERIMENTO DI PORTINA PEDONALE

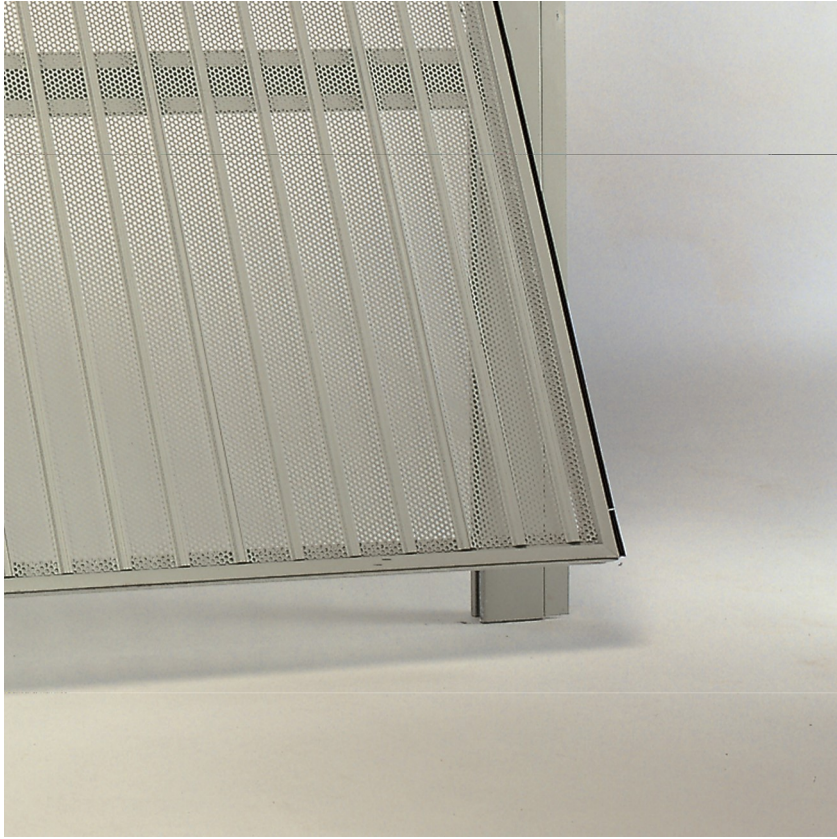


# MANUALE TECNICO BASCULANTI





# MANUALE TECNICO BASCULANTI



Esempi di guarnizione laterale inserita nel profilo del telaio

# MANUALE TECNICO BASCULANTI



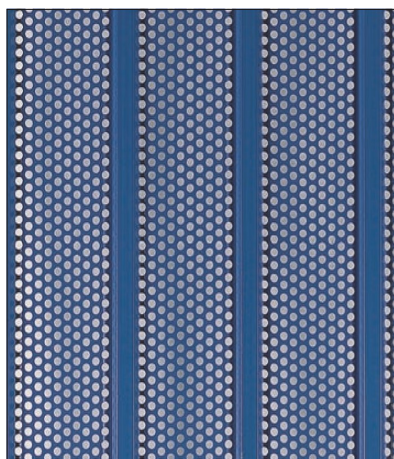
Aerazione singolo foro circa 5 cmq



Aerazione singolo foro circa 5 cmq



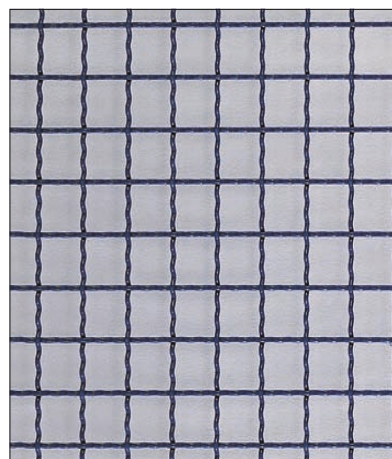
Aerazione singola feritoia circa 2,5cmq



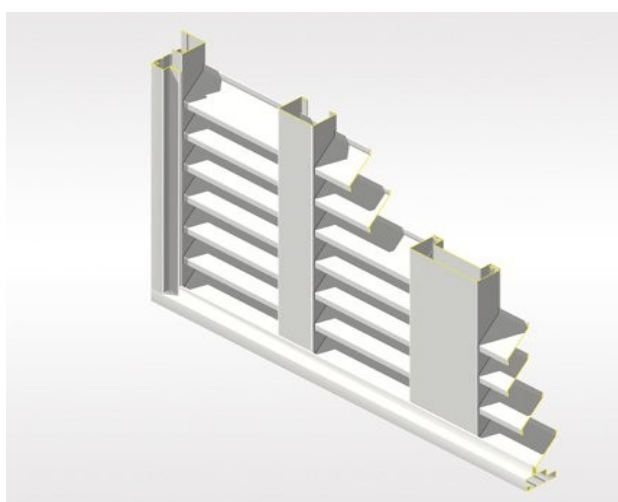
Particolare del rivestimento in lamiera zincata microforata (fori  $\varnothing$  6mm)



Particolare del rivestimento con grigliato elettrosaldato zincato



Particolare del rivestimento con rete elettrosaldata, maglia 20x20  $\varnothing$  3



Modello alettato con 45% di aerazione della superficie della porta

## ESEMPI DI POSSIBILI AREAZIONI





**PORTA A RETE Massima areazione**

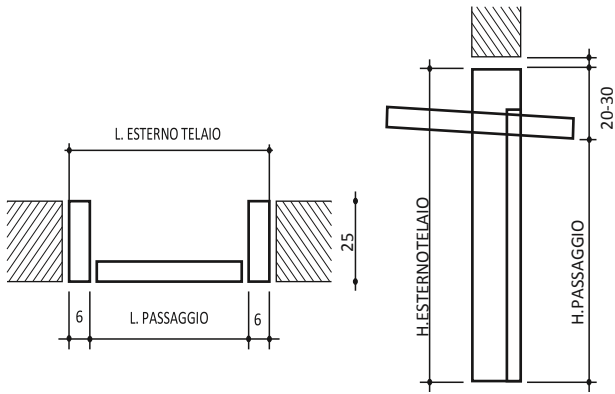
# MANUALE TECNICO BASCULANTI

## Porte basculanti con spalle mm. 65

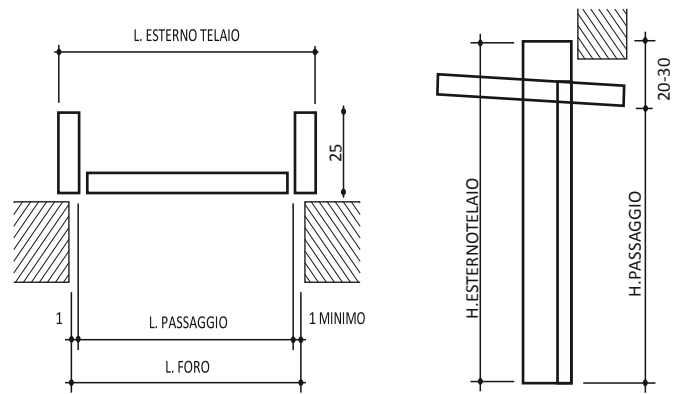
### MISURE STANDARD

(misure nominali) in cm **dimensioni max L 2500 x H 2600 mm**

### POSIZIONE IN LUCE



### POSIZIONE OLTRE LUCE

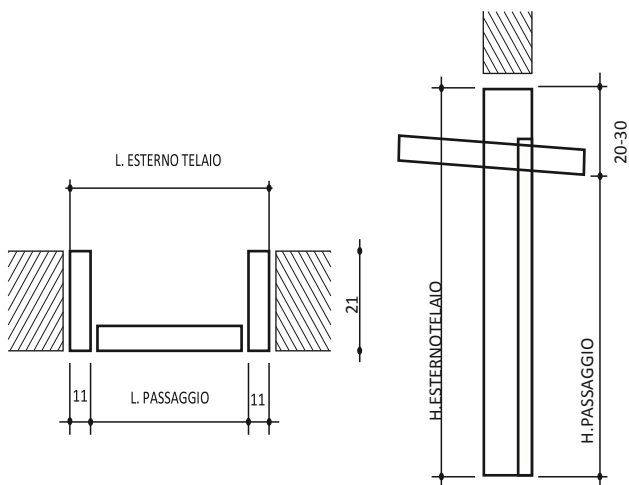


## Mod. Porte basculanti con spalle da mm 110

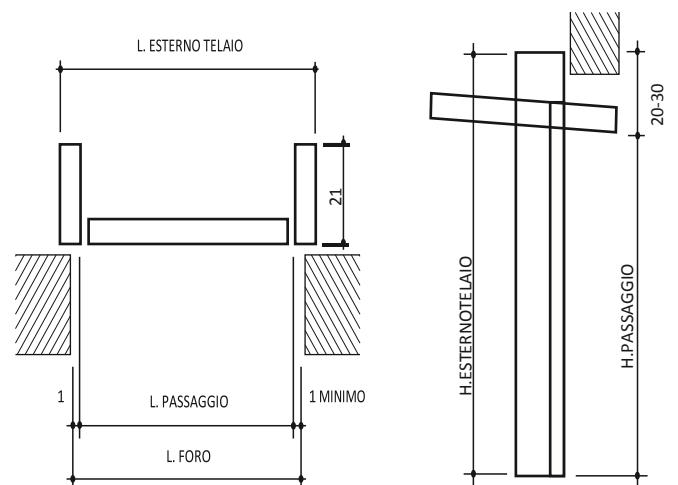
### MISURE STANDARD

(misure nominali) in cm **dim. max L 4500x H 2600 (2800) mm**

### POSIZIONE IN LUCE



### POSIZIONE OLTRE LUCE





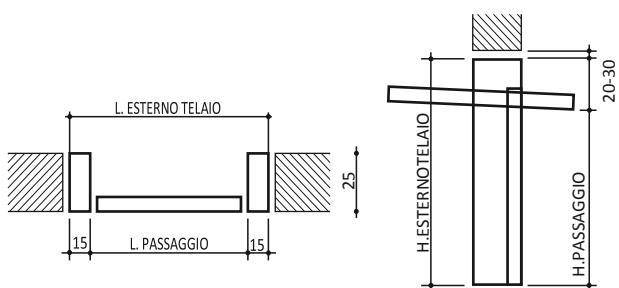
# MANUALE TECNICO BASCULANTI

Mod. Porte basculanti con spalle da mm 150

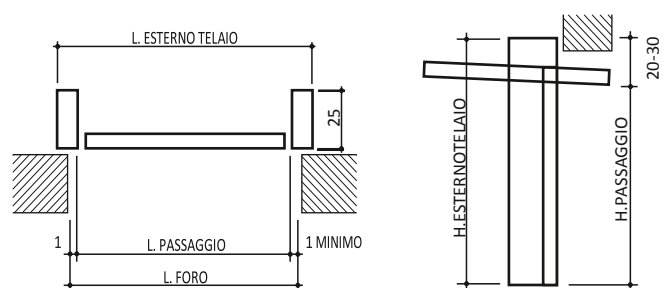
## STANDARD

(misure nominali) in cm **dim. max L 6000x H 2600 (2800)mm**

### POSIZIONE IN LUCE



### POSIZIONE OLTRE LUCE



# MANUALE TECNICO BASCULANTI

All'interno dell'apribile è possibile realizzare specchiature predisposte per l'inserimento del vetro o zone a rete. Lo stesso nella parte superiore della basculante con sopraluci o velette di tamponamento.



Sopraluce nel manto con specchiature predisposte vetro.



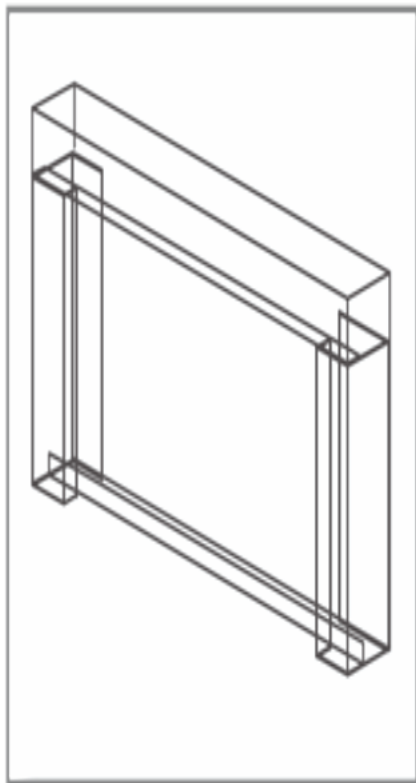
Riferimento A



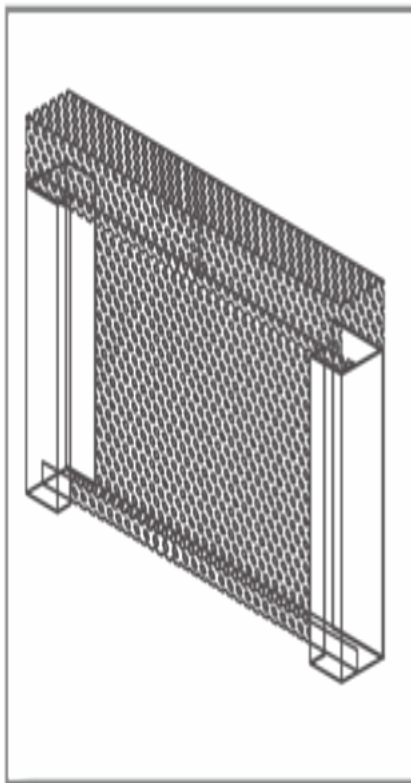
Riferimento B

# MANUALE TECNICO BASCULANTI

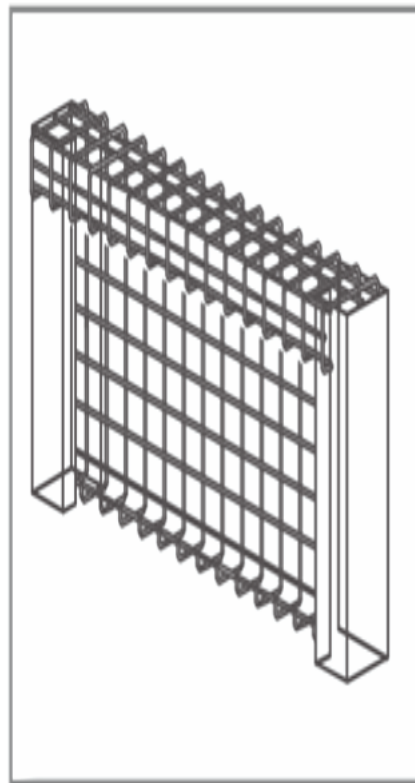
Modello cieco



Modello microforato



Modello rete



- Larghezza nominale basculante:  
da 2000 a 3000mm  
Sopraluce realizzato in un unico elemento.  
Accessori a corredo: n° 5 Cavallotti +  
n° 2 staffe + Relativa bulloneria
- Larghezza nominale basculante:  
da 3050 A 5000mm  
Sopraluce realizzato in un due elementi.  
Accessori a corredo: n° 8 Cavallotti +  
n° 4 staffe + Relativa bulloneria

**SOPRALUCE**





## Descrizione di capitolato

Intelaiatura perimetrale composta da montanti laterali L = 110/150/200mm con guide di scorrimento, provviste di zanche e fori per fissaggio a muro. Traverso superiore, di collegamento montanti laterali, H = 140mm.

Montanti laterali e traverso superiore verniciati nella gamma RAL.

Anta mobile costituita da pannelli coibentati in poliuretano (spessore 40mm, H 500mm), preverniciati:

**MODELLO ISO MULTIDOGA o BIDOGA** nei colori bianco simile RAL 9010, marrone simile RAL 8014 o verde simile RAL 6005 (verniciatura lato esterno goffrato); grigio simile RAL 9006, antracite RAL 7016 (verniciatura lato esterno liscio).

**MODELLO COUNTRY BIDOGA** in preverniciato finto legno QUERCIA DORATA/NOCE CHIARO DL89, NOCE MEDIO-SCURO DL96, VERDE EDERA DL19 (esterno goffrato).

**MODELLO COUNTRY LISCIO** senza dogatura preverniciato finto legno NOCE SCURO DL91 e NOCE CHIARO DL126 (esterno liscio).

**MODELLO COUNTRY LISCIO DE LUXE** senza dogatura preverniciato finto legno CASTAGNO TL1GX (esterno liscio).

# MANUALE TECNICO BASCULANTI

Coibentazione con schiume poliuretatiche prive di CFC, anigroscopiche e inattaccabili da muffe.

Disponibile nella versione non debordante alloggiata con le guide orizzontali a soffitto. (Porte con L 5050mm solo esecuzione non debordante).

Congegno di bilanciamento realizzato con sistema carrucola-cuscinetto-contrappeso comandato da funi a treccia in acciaio, alloggiato nei montanti laterali e protetto da carter in acciaio.

Congegno di chiusura composto da una serratura con cilindro e leva interna, asta in acciaio azionata da martellina.

Azionamento elettrico composto da: 2 operatori elettromeccanici alloggiati sui montanti laterali del telaio perimetrale dell'anta, comando a distanza mediante trasmettitore.

Dispositivo di sicurezza obbligatorio, paracadute, per l'arresto del battente in caso di rottura delle funi.

Targhetta identificativa del prodotto che riporta i dati del fabbricante, il numero di matricola e modello.

Tutte le porte basculanti motorizzate sono conformi alle direttive comunitarie in materia di sicurezza, garantita e assicurata dalla marcatura CE e dalla dichiarazione di conformità in dotazione.



**A richiesta** la porta è fornita con passaggio pedonale centrale o laterale.

Ogni porta è dotata di istruzioni di montaggio.

**Porta basculante con montanti laterali 110/150, con pannelli coibentati.**

**Dimensioni massime realizzabili: L = 6000 x H = 2700mm, passo costruttivo 50mm.**

**Serratura singola sino a L = 3450mm, serratura doppia da L = 3500mm**



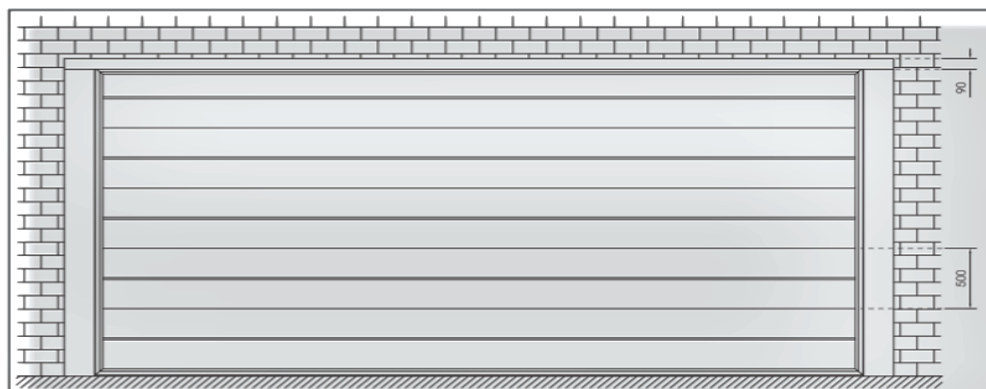


**PORTA MODELLO COIBENTATO CON PANNELLI NOCE SCURO E MANIGLIE OLIVARI**



# MANUALE TECNICO BASCULANTI

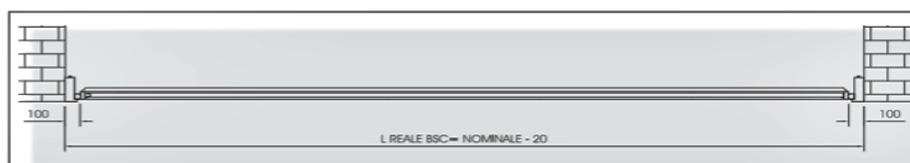
- Porta basculante con montanti laterali 100/125/200, con pannelli coibentati finto legno
- Dimensioni max realizzabili: L = 6000mm x H = 2700mm, passo costruttivo 50mm



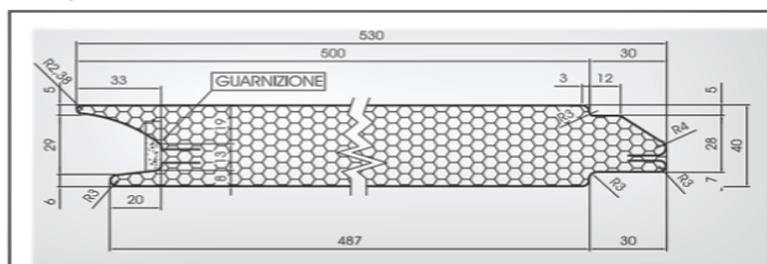
Sezione verticale



Sezione orizzontale



Dettaglio sezione pannello





PORTA MODELLO M5 CON SOPRALUCE INCORPORATO A RETE

# MANUALE TECNICO BASCULANTI

## Descrizione di capitolato

Intelaiatura perimetrale composta da montanti laterali L = 110/150mm con guide di scorrimento, provviste di zanche e fori per fissaggio a muro. Traverso superiore

Anta mobile  
strato  
Okumè in  
Disponibile  
alloggiata  
(Porte con  
debordan-

Congegno  
sistema

so comandato da funi a treccia in acciaio, alloggiato nei montanti laterali e protetto da carter in acciaio verniciato.

Congegno di chiusura composto da una serratura con cilindro e leva interna, asta in acciaio azionata da martellina.

Azionamento elettrico composto da: 1 o 2 operatori elettromeccanici, alloggiati su supporto centrale (singolo), su montanti laterali del telaio perimetrale dell'anta (doppio), comando a distanza mediante trasmettitore.

Dispositivo di sicurezza obbligatorio, paracadute, per l'arresto del battente in caso di rottura delle funi.

Targhetta identificativa del prodotto che riporta i dati del fabbricante, il numero di matricola e modello.

Tutte le porte basculanti motorizzate sono conformi alle direttive comunitarie in materia di sicurezza, garantita e assicurata dalla marcatura CE e dalla dichiarazione di conformità in dotazione.

Finiture: tutti i componenti in acciaio zincato sono verniciati colore marrone antichizzato.

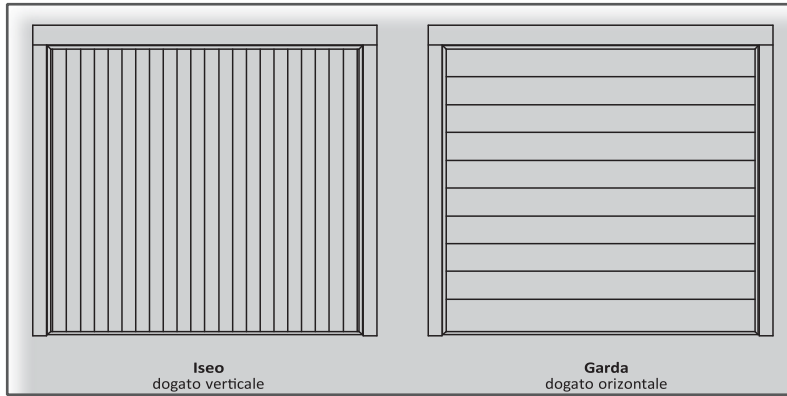
A richiesta la porta è fornita con passaggio pedonale centrale

Ogni porta è dotata di istruzioni di montaggio.

**Porta basculante con montanti laterali 100/125mm, senza coibentazione.**

**Dimensioni massime realizzabili: (Lxh) 5500x2700mm, passo costruttivo 50mm.**

**Serratura singola sino a L = 3450mm, serratura doppia da L = 3500mm**



mento montanti H = 140mm.

le costituita da pannello multi-spessore 14mm con finitura diversi colori.

nella versione non debordante in guide orizzontali a soffitto. L 5000mm solo esecuzione non te).

di bilanciamento realizzato con carrucola-cuscinetto contrappe-





## REALIZZAZIONI DI PORTE MS







PORTA MODELLO MC CITY



CITY



# MANUALE TECNICO BASCULANTI

## Descrizione di capitolato

Intelaiatura perimetrale composta da montanti laterali L = 100/150/200mm con guide di scorrimento, provviste di zanche e fori per fissaggio a muro. Traverso superiore, di collegamento montanti laterali, H = 140mm.

Montanti laterali e traverso superiore rivestiti in compensato Okumè o Wengè.

Anta mobile costituita da pannello multistrato fissato mediante viti a telaio perimetrale e ad omega orizzontali di rinforzo.

Pannello multistrato spessore 14mm con finitura Okumè o Wengè in diverse colori.

Disponibile nella versione non debordante alloggiata con le guide orizzontali a soffitto. (Porte con L 4550mm solo esecuzione non debordante).

Congegno di bilanciamento realizzato con sistema carrucola-cuscinetto contrappeso comandato da funi a treccia in acciaio, alloggiato nei montanti laterali e protetto da carter in acciaio.

Congegno di chiusura composto da una serratura con cilindro e leva interna, asta in acciaio azionata da martellina.

Azionamento elettrico composto da: 1 o 2 operatori elettromeccanici, alloggiati su supporto centrale (singolo), oppure su montanti laterali del telaio perimetrale dell'anta (doppio), dotati di comando a distanza mediante trasmettitore.

Dispositivo di sicurezza obbligatorio, paracadute, per l'arresto del battente in caso di rottura delle funi.

Targhetta identificativa del prodotto che riporta i dati del fabbricante, il numero di matricola e modello.

Tutte le porte basculanti motorizzate sono conformi alle direttive comunitarie in materia di sicurezza, garantita e assicurata dalla marcatura CE e dalla dichiarazione di conformità in dotazione.

Finiture: i componenti in acciaio zincato presentano verniciatura marrone antichizzato a polveri epossidiche, il multistrato con trattamento impregnante disponibile in essenze: noce chiaro, medio, scuro, verde e naturale, antimuffa, mano di fondo e finitura trasparente all'acqua.

A richiesta

la porta è fornita con passaggio pedonale centrale

Ogni porta è dotata di istruzioni di montaggio

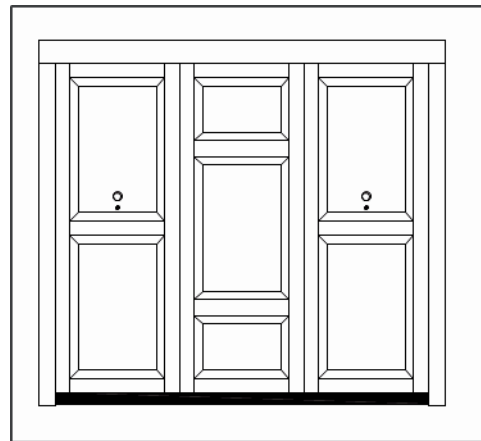
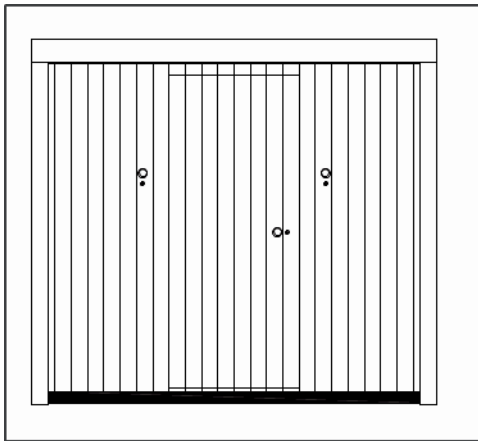
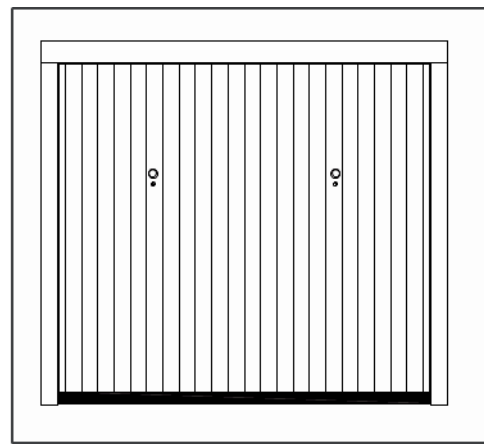
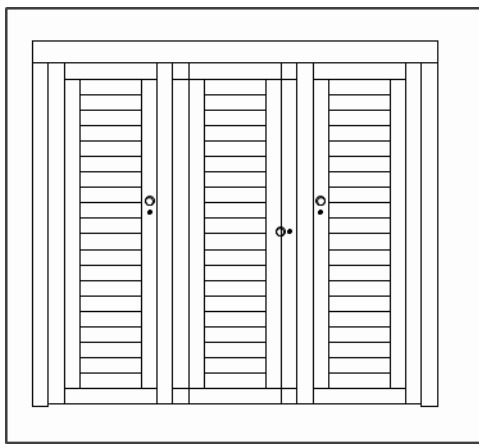
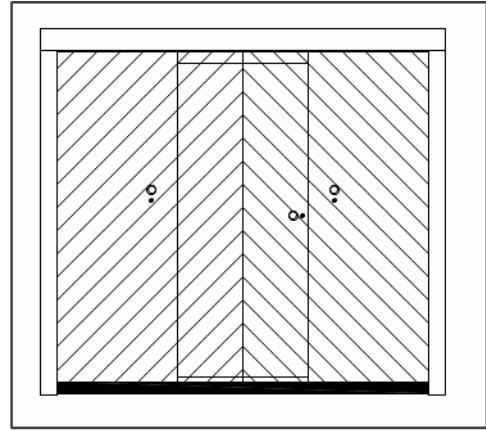
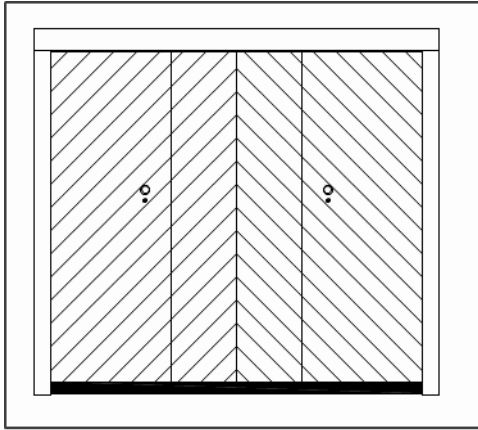
Dimensioni massime realizzabili: (Lxh) 5000x2700mm, passo costruttivo 50mm.

## PORTA MODLLO CITY CON PORTINA LATERALE E GRIGLIE DI AREAZIONE





# MANUALE TECNICO BASCULANTI



**MODELLI DI PANTOGRAFATURA PER LE PORTE RIVESTITE IN LEGNO**



**PORTA ELEGANT COIBENTATA RIVESTITA IN LEGNO**

# MANUALE TECNICO BASCULANTI

## Descrizione di capitolato

Intelaiatura perimetrale composta da montanti laterali L = 110/200mm con guide di scorrimento, provviste di zanche e fori per fissaggio a muro. Traverso superiore, di collegamento montanti laterali, H = 140mm.

Montanti laterali e traverso superiore rivestiti in compensato Okumè o Wengè.

Anta mobile costituita da pannello mul-istrato fissato mediante viti a telaio perimetrale e ad omega orizzontali di rinforzo.

Pannello multistrato spessore 14mm con finitura Okumè o Wengè in diverse colori.

Isolamento con polistirene espanso sinterizzato ad alta densità autoestinguento esente da CFC.

Pannello interno in MDF colore tanganika medio.

Disponibile nella versione non debordante alloggiata con le guide orizzontali a soffitto. (Porte con L. 4550mm solo esecuzione non debordante).

Congegno di bilanciamento realizzato con sistema carrucola-cuscinetto contrappeso comandato da funi a treccia in acciaio, alloggiato nei montanti laterali e protetto da carter in acciaio.

Congegno di chiusura composto da una serratura con cilindro e leva interna, asta in acciaio azionata da martellina.

Azionamento elettrico composto da: 2 operatori elettromeccanici alloggiati sui montanti laterali del telaio perimetrale dell'anta, dotati di comando a distanza mediante trasmettitore.

Dispositivo di sicurezza obbligatorio, paracadute, per l'arresto del battente in caso di rottura delle funi.

Targhetta identificativa del prodotto che riporta i dati del fabbricante,

il numero di matricola e modello.

Tutte le porte basculanti motorizzate sono conformi alle direttive comunitarie in materia di sicurezza, garantita e assicurata dalla marcatura CE e dalla dichiarazione di conformità in dotazione.

Finiture: i componenti in acciaio zincato

presentano verniciatura marrone antichizzato a polveri epossidiche, il multistrato con trattamento impregnante disponibile in essenze: noce chiaro, medio, scuro, verde e naturale, antimuffa, mano di fondo e finitura trasparente all'acqua.

**A richiesta la porta è fornita con passaggio pedonale centrale**

**Ogni porta è dotata di istruzioni di montaggio**

**Porta basculante con montanti laterali 125/200, coibentata e rivestita con pannello in MDF.**

**Dimensioni massime realizzabili: (Lxh) 5000x2700mm, passo costruttivo 50mm**







**MODELLO ELEGANT**

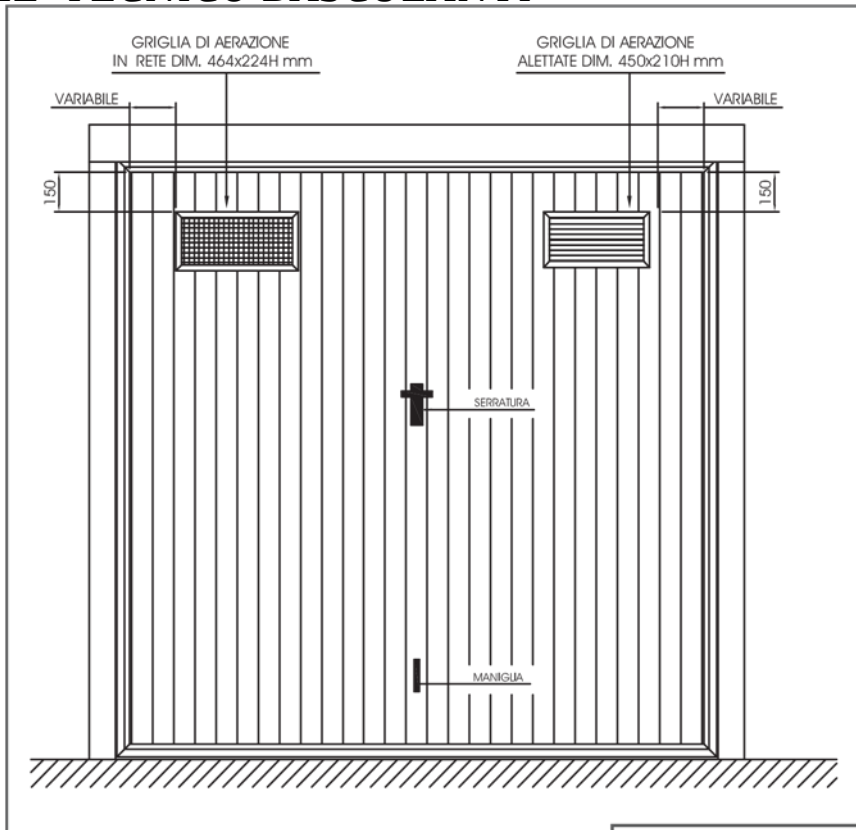
## Accessori per porte basculanti

- Paracadute di sicurezza.
- Mordenzato speciale.
- Serratura cilindro tondo e maniglie in alluminio.
- Serratura passaggio pedonale cilindro tondo e maniglie in alluminio.
- Doppia serratura cilindro tondo e maniglie in alluminio.
- Serratura tre punti chiusura e maniglie in alluminio .
- C oppia coprifilo laterale
- Coprifili in legno L 80mm (2 laterali + 1 superiore) .
- Coprifilo superiore piatto H 100 .
- Coprifilo superiore a "L" H 60 .
- Sopraluce microforato .
- Sopraluce rete verniciato .
- Sopraluce predisposto vetro verniciato .
- Sopraluce in legno .
- Finestratura predisposta per vetro H 250 .
- Finestratura predisposta per rete H 250 .
- Predisposizione alla motorizzazione.
- Passaggio pedonale centrale 800x2000mm con traversa inferiore.
- Griglia di aerazione in rete zincata / verniciata .
- Griglia di aerazione alettata in alluminio .
- Oblo dimensioni (lxh) 625x195mm solo per Coibentata

## Griglie di aerazione

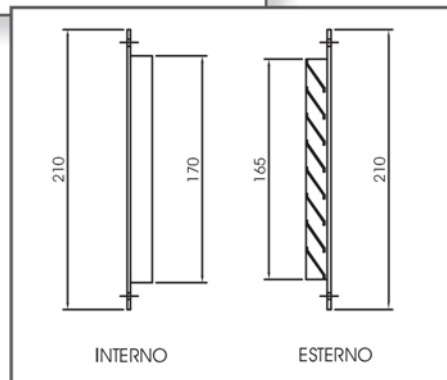
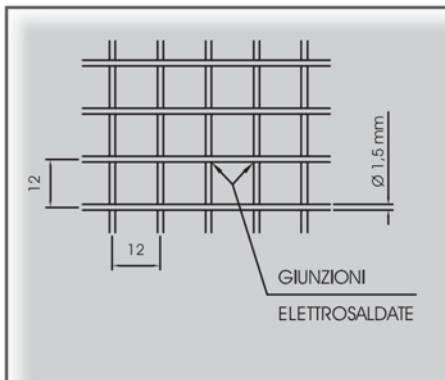
- Dimensioni griglie di aerazione in rete dimensioni (lxh) 464x224mm
- Dimensioni griglie alettate di aerazione in alluminio anodizzato e bronzato dimensioni (lxh) 400x210mm

# MANUALE TECNICO BASCULANTI

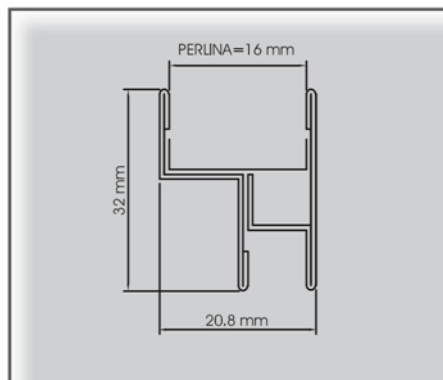


Particolare griglia alettata

Particolare griglia in rete



Particolare telaio griglia





# MANUALE TECNICO BASCULANTI

## Motorizzazione Bordo Manto

**PHEBE N IP44** (motore principale per porte sino a L= 3400mm)

- Operatore elettromeccanico con grado di protezione IP44 irreversibile 24 V ad uso residenziale per porte basculanti
- Finecorsa elettrici incorporati; sistema antischiacciamento, rallentamento in apertura ed in chiusura e sistema di autoapprendimento gestito dalla centrale di comando, con ricevente radio incorporata, montata a bordo motore
- Tempo di apertura da 17 a 20 sec.
- Encoder virtuale (PHEBE N IP44)



**PHEBE N SQ IP44** (Motore secondario per porte di L > 3400mm)

- Operatore elettromeccanico irreversibile 24 V ad uso residenziale per porte basculanti
- Finecorsa elettrici incorporati; senza centrale di comando a bordo motore (utilizzare come secondo operatore )
- Tempo di apertura da 17 a 20 sec. Gestione del rallentamento, regolabile in apertura ed in chiusura.

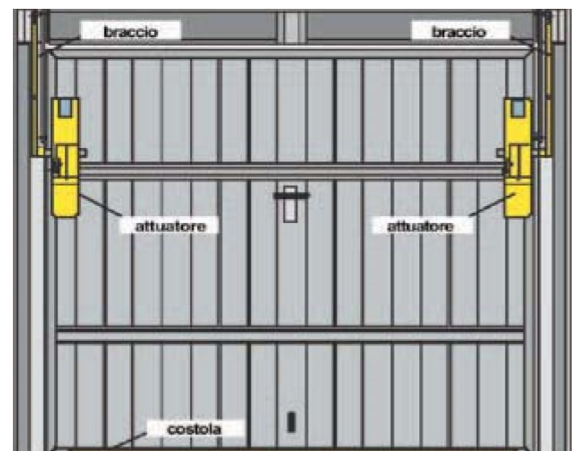
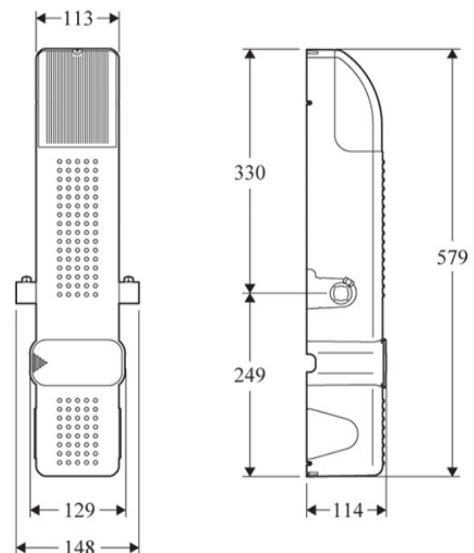
**La motorizzazione viene completata con fornitura di radio comando bicanale o quadricanale, bilanciatura pesi, segnaletica di sicurezza**



### A a richiesta

- selettore a chiave, selettore digitale, coppia fotocellule, lampeggiante di segnalazione apertura/chiusura, scheda cancello.
- radiocomando bicanale supplementare, radiocomando quadricanale.
- Costa protettiva con supporto in alluminio

### Misure ed ingombri del motore a bordo manto



### SICUREZZA D'UTILIZZO.

Appositamente progettato per una più agevole e veloce installazione conforme ai requisiti di sicurezza dettati dalla Direttiva Macchine.

Grazie al sistema anti-schiacciamento, in caso di contatto l'automazione inverte il moto impedendo danni a persone e cose (BT).

Unità di controllo compatibile con il protocollo EE link

Sblocco manuale in caso di mancanza di tensione



## Motorizzazione a traino

Esempio di applicazione

### Irreversibilità antieffrazione

L'irreversibilità del motoriduttore evita l'installazione di serrature e chiavistelli.

### Dispositivo di sblocco bi-stabile (brevettato)

Azionabile da un cordino dall'interno ne facilita l'azionamento manuale ed evita indesiderati ripristini dell'automazione. Appositi accessori consentono l'attivazione dello sblocco dall'esterno.

**Installazioni conformi alle Direttive Europee grazie al dispositivo antischiacciamento.**

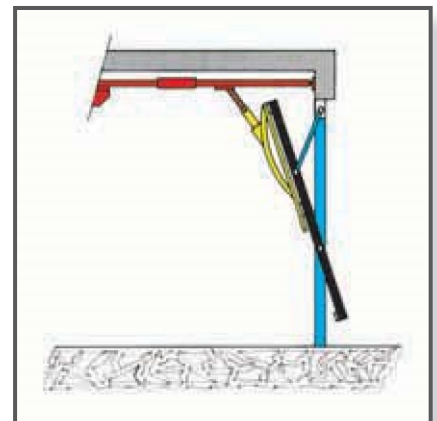
**La costa di sicurezza non è necessaria.**

### Installazione rapida e semplice

Binario premontato, dove la catena, o la cinghia, ed il pignone (su cuscinetti) sono montati e tensionati. Fissaggio dell'automazione su binario senza utensili con innesto a rotazione.

**Trasmissione a catena/cinghia**

**Rallentamento elettronico di finecorsa regolabile.**



# MANUALE TECNICO BASCULANTI

## Tabella dati tecnici

<b>Binario</b>	<b>Tipo di porta</b>	<b>Dimensioni max porta L x H (m)</b>	<b>Lunghezza binario (mm)</b>	<b>Max corsa car- rello (mm)</b>
Unico a catena	Basculanti a contrappesi Sezionali	3,00 x 2,15 5,00 x 2,02	2400	2020
Unico a catena	Basculanti a contrappesi Sezionali	3,00 x 2,60 5,00 x 2,62	3000	2620
Unico a catena	Basculanti a contrappesi Sezionali	3,00 x 3,20 5,00 x 3,20	3600	3200
Unico a catena	Basculanti a contrappesi Sezionali	3,00 x 3,80 5,00 x 3,80	4200	3800
2 pezzi a catena	Basculanti a contrappesi Sezionali	3,00 x 2,60 5,00 x 2,62	3000	2620
2 pezzi a catena	Basculanti a contrappesi Sezionali	3,00 x 3,20 5,00 x 3,20	3600	3200
2 pezzi a catena	Basculanti a contrappesi Sezionali	3,00 x 3,80 5,00 x 3,80	4200	3800
Unico a cinghia	Basculanti a contrappesi Sezionali	3,00 x 2,15 5,00 x 2,02	2400	2020
Unico a cinghia	Basculanti a contrappesi Sezionali	3,00 x 2,60 5,00 x 2,62	3000	2620
Unico a cinghia	Basculanti a contrappesi Sezionali	3,00 x 3,20 5,00 x 3,20	3600	3200
Unico a cinghia	Basculanti a contrappesi Sezionali	3,00 x 3,80 5,00 x 3,80	4200	3800
2 pezzi a cinghia	Basculanti a contrappesi Sezionali	3,00 x 2,60 5,00 x 2,62	3000	2620
2 pezzi a cinghia	Basculanti a contrappesi Sezionali	3,00 x 3,20 5,00 x 3,20	3600	3200
2 pezzi a cinghia	Basculanti a contrappesi Sezionali	3,00 x 3,80 5,00 x 3,80	4200	3800



# MANUALE TECNICO BASCULANTI

## ISTRUZIONI PER IL MONTAGGIO ATTREZZATURA OCCORRENTE

- 1 Trapano con punta da  $\varnothing 8$  L 250mm per prodotti lapidei
- 2 Livella
- 3 Cacciavite a croce
- 4 Martello
- 5 Spessore e cunei di legno

### MODALITA' DI FISSAGGIO

Le modalità di fissaggio della porta alla muratura variano a seconda del posizionamento del telaio nei confronti del vano : fissaggio in luce e fissaggio oltre luce. (v. schemi sotto).

Per la posa utilizzare le rispettive zanche di fissaggio o gli appositi fori predisposti nel montante laterale. Si possono presentare sei possibili soluzioni di fissaggio:



POSA IN LUCE

FISSAGGIO CON TASSELLI LATERALI



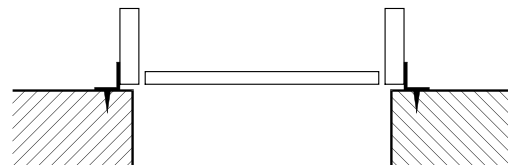
POSA OLTRE LUCE

FISSAGGIO CON ZANCHE DELLA CASSA A MURARE



POSA IN LUCE

FISSAGGIO CON ZANCHE DELLA CASSA A MURARE



POSA OLTRE LUCE

FISSAGGIO CON ZANCHE E TASSELLI



POSA IN LUCE

FISSAGGIO CON ZANCHE E TASSELLI



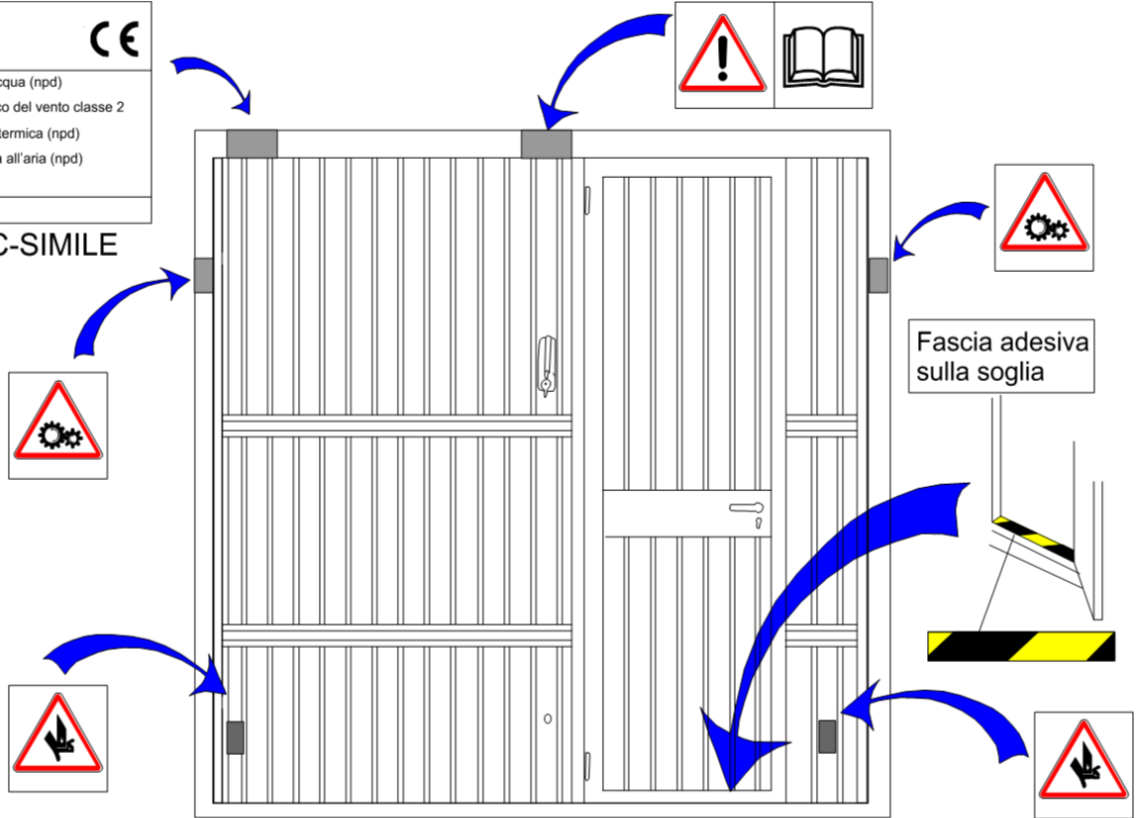
POSA OLTRE LUCE

FISSAGGIO DEL TELAIO CON TASSELLI SENZA ZANCHE

# MANUALE TECNICO BASCULANTI

<b>Star real estate</b>		<b>CE</b>
EN 13241-1	Tenuta all'acqua (npd)	
Tipo: Porta Basculante	Res. al carico del vento classe 2	
Modello: Motorizzata	Resistenza termica (npd)	
Matricola: 12345	Permeabilità all'aria (npd)	
Anno: 05		
89/106/CE:89/336/CE:98/37/CE		

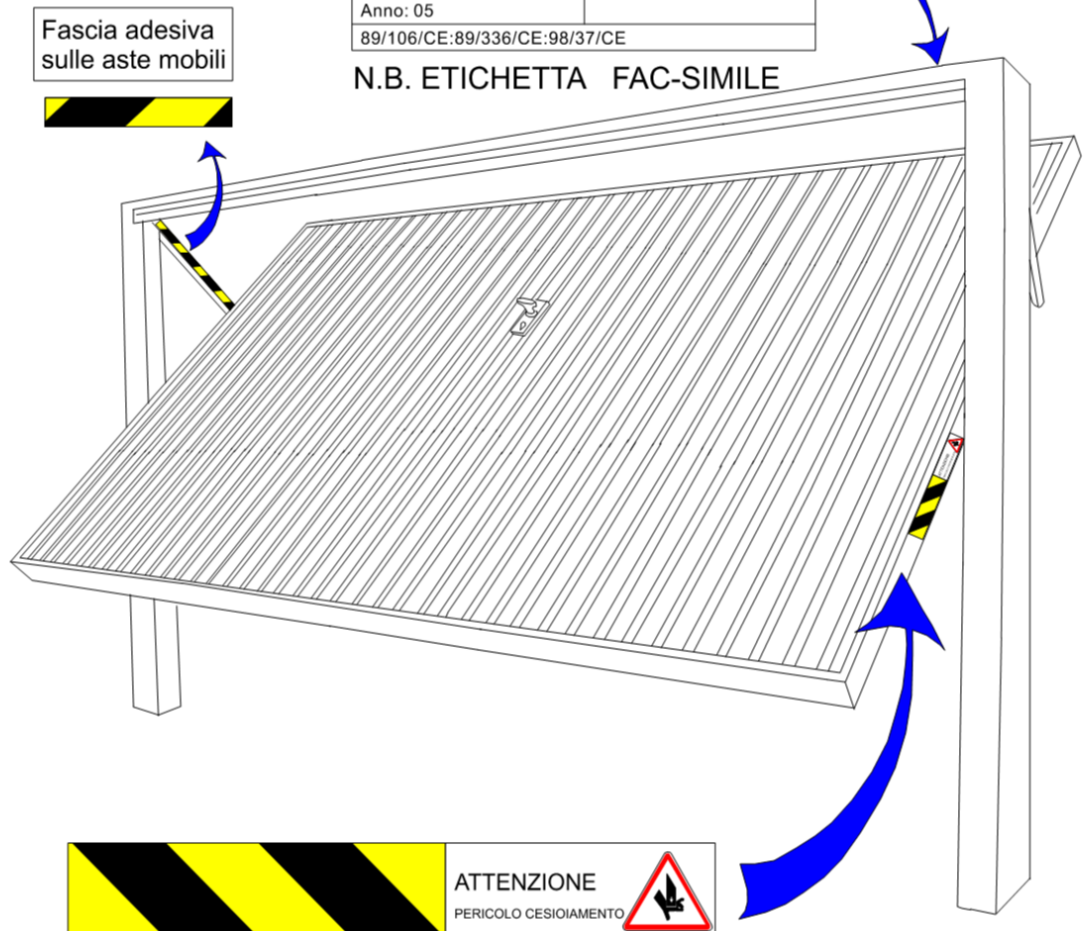
N.B. ETICHETTA FAC-SIMILE



Targhetta identificativa  
posta all'interno del telaio

<b>Star real estate</b>		<b>CE</b>
EN 13241-1	Tenuta all'acqua (npd)	
Tipo: Porta Basculante	Res. al carico del vento classe 2	
Modello: Motorizzata	Resistenza termica (npd)	
Matricola: 12345	Permeabilità all'aria (npd)	
Anno: 05		
89/106/CE:89/336/CE:98/37/CE		

N.B. ETICHETTA FAC-SIMILE



## UTILIZZO DELLA PORTA

*La porta basculante descritta in questo manuale è destinata alla chiusura di accessi per autorimesse o box di edifici civili od industriali.*

*Le caratteristiche devono essere richieste e definite in fase di ordine del prodotto, specificando classificazione, dotazione e dispositivi di sicurezza secondo i criteri esposti nei punti seguenti.*

*Il costruttore declina ogni responsabilità per danni a persone e/o cose derivanti da usi della porta basculante impropri o comunque diversi dalla suddetta destinazione.*