

Motorizzazione

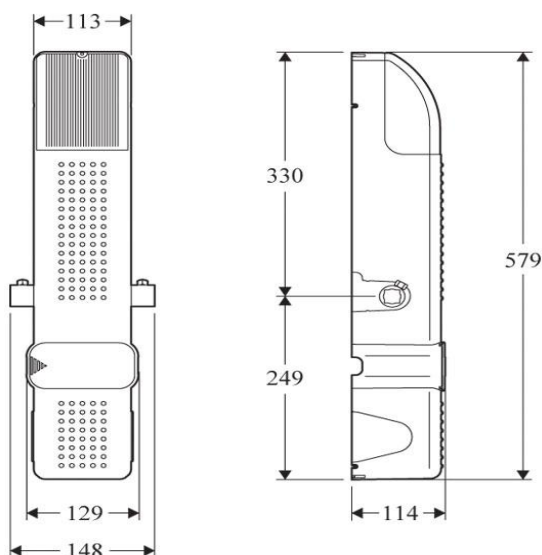
Bordo Manto

PHEBE N IP44 (motore principale per porte sino a L= 3400mm)

- Operatore elettromeccanico con grado di protezione IP44 irreversibile 24 V ad uso residenziale per porte basculanti
- Finecorsa elettrici incorporati; sistema antischiacciamento, rallentamento in apertura ed in chiusura e sistema di autoapprendimento gestito dalla centrale di comando, con ricevente radio incorporata, montata a bordo motore
- Tempo di apertura da 17 a 20 sec.
- Encoder virtuale (PHEBE N IP44) (INSERIRE DISEGNO VECCHIO N.1)

PHEBE N SQ IP44 (Motore secondario per porte di L > 3400mm)

- Operatore elettromeccanico irreversibile 24 V ad uso residenziale per porte basculanti
 - Finecorsa elettrici incorporati; senza centrale di comando a bordo motore (utilizzare come secondo operatore)
 - Tempo di apertura da 17 a 20 sec. Gestione del rallentamento, regolabile in apertura ed in chiusura.
- La motorizzazione viene completata con fornitura di radio comando bicanale o quadricanale, bilanciatura pesi, seganletica di sicurezza (INSERIRE DISEGNO N.2)



UNITÀ DI CONTROLLO	HYDRA R (incorporata)
ATTUATORE REVERSIBILE/IRREVERSIBILE	irreversibile
ALIMENTAZIONE	230 V~ ± 10%, 50 Hz monofase
POTENZA ASSORBITA	170 W
PROTEZIONE TERMICA	integrata nell'unità di controllo
TEMPO DI APERTURA O CHIUSURA	da 17 a 20 s
REAZIONE ALL'URTO	limitat. di coppia elettr. integr. nel quadro
TIPO FINECORSA	elettrici, incorp. e regolabili
MANOVRA MANUALE	sblocco a manopola
FREQUENZA DI UTILIZZO	semi-intensivo
CONDIZIONI AMBIENTALI	da -15°C a +60°C
GRADO DI PROTEZIONE	IP30 (IP44)
PESO ATTUATORE	100 N (~10 kg)

Misure ed ingombri del motore a bordo manto

PHEBE scheda tecnica

A richiesta

- selettore a chiave, selettore digitale, coppia fotocellule, lampeggiante di segnalazione apertura/chiusura, scheda cancello.
- radiocomando bicanale supplementare, radiocomando quadricanale. (INSERIRE DISEGNI VECCHI 3 – 4)
- **SICUREZZA D'UTILIZZO.**
 - Appositamente progettato per una più agevole e veloce installazione conforme ai requisiti di sicurezza dettati dalla Direttiva Macchine.
 - Grazie al sistema anti-schiacciamento, in caso di contatto l'automazione inverte il moto impedendo danni a persone e cose (BT).
 - Unità di controllo compatibile con il protocollo
 - Sblocco manuale in caso di mancanza di corrente