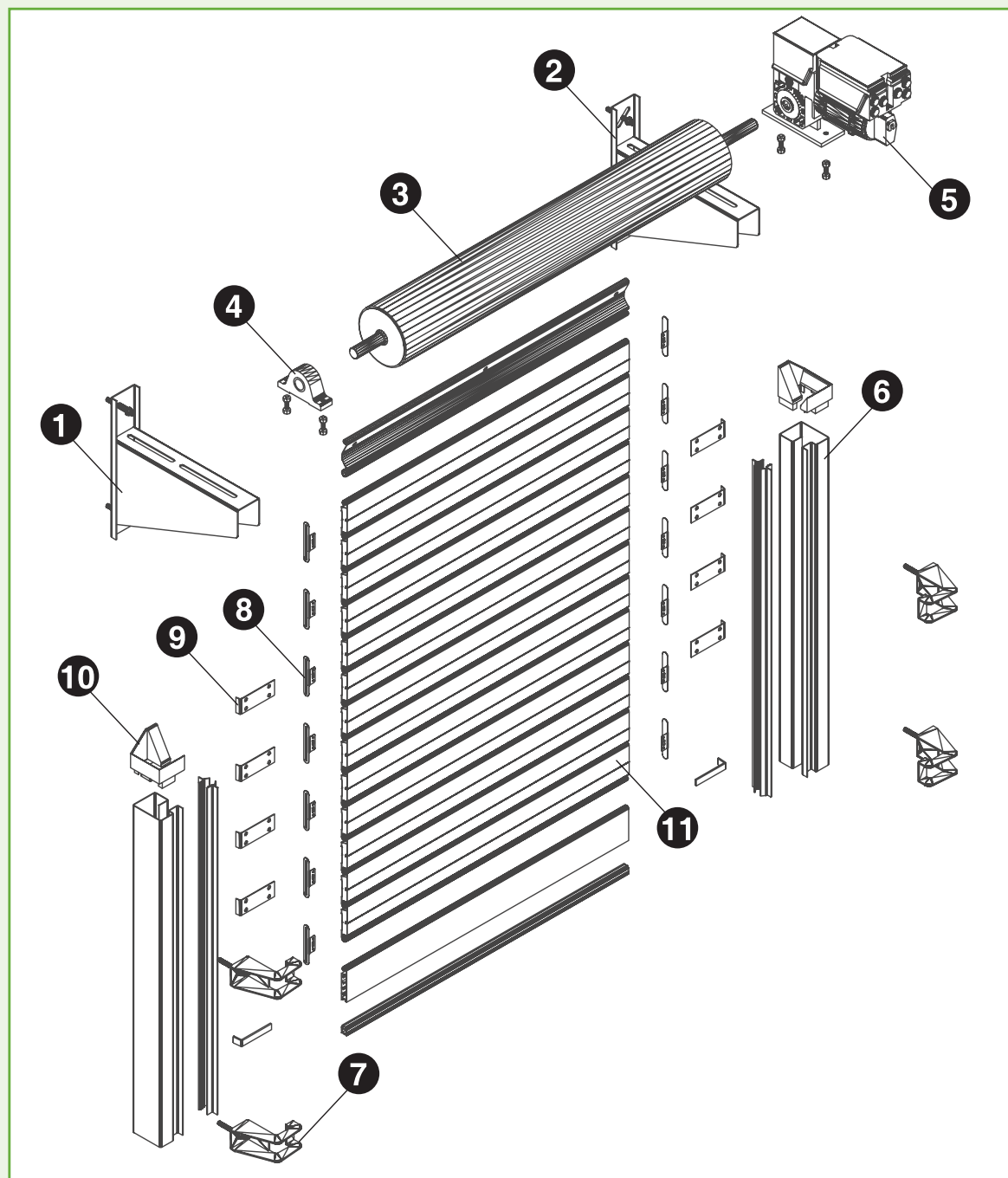




Componenti



Legenda

- | | | | |
|---|-----------------------------------|----|---------------------------------|
| 1 | mensola di supporto anticaduta | 7 | staffa di fissaggio guida a "g" |
| 2 | mensola di supporto motoriduttore | 8 | fermastecche laterale |
| 3 | albero di rotazione in tubo ss | 9 | rostri antistrappo |
| 4 | sistema meccanico anticaduta | 10 | invito in nylon per guida a "g" |
| 5 | motoriduttore laterale | 11 | elementi coibentati schiumati |
| 6 | guida a "g" con guarnizione | | |